

# Кріостати гелієві OMBBC-He5 та OMBBC-He10



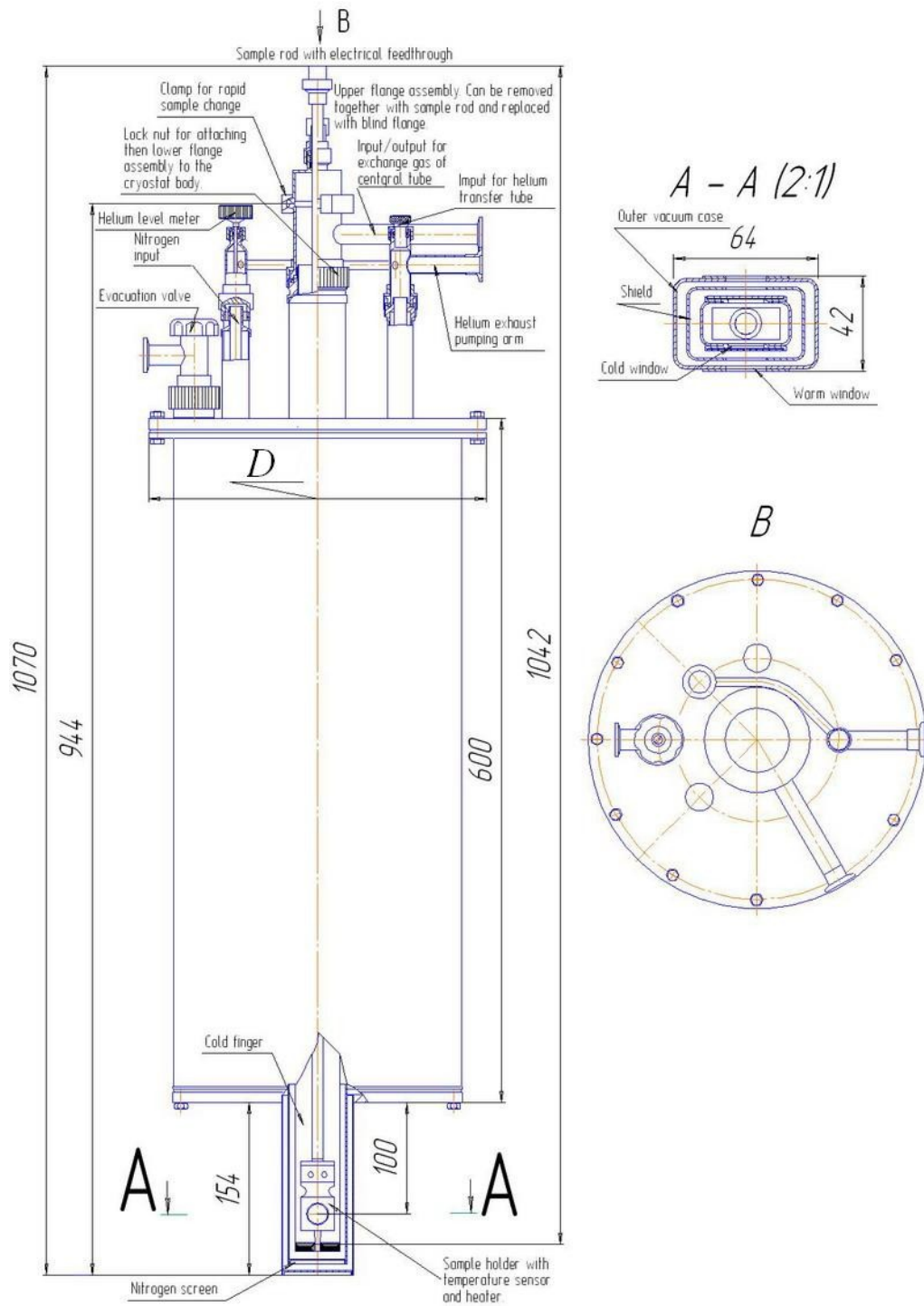
Кріостати гелієві призначені для оптичних і месбауерівських досліджень в інтервалі температур 4,2 - 300 К. Охолодження досліджуваного зразка відбувається за рахунок теплообміну робочої камери з гелієвої ємністю. Регулювання і контроль температури здійснюється за допомогою ланцюга, що включає в себе нагрівач і датчик температури. У нижній частині кріостату встановлені горизонтальні вікна. У разі використання кріостату для месбауерівських досліджень вікна виготовляються з майлара, а для оптичних досліджень - з матеріалу, що пропускає необхідну довжину хвилі.

## Технічні характеристики:

	OMBBC-He5	OMBBC-He10
- об'єм гелієвої ємності, дм <sup>3</sup>	5,1	10
- об'єм азотної ємності, дм <sup>3</sup>	8,4	17
- час зберігання рідкого гелію, годин	36	72
- час зберігання рідкого азоту, годин	60	90
- внутрішній перетин робочої камери, мм	18x38	18x38
- діаметр теплих вікон, мм	18	18
- діаметр холодних вікон, мм	16	16
- діаметр кріостату по верхнього фланця D, мм	300	400*

\* при необхідності об'єм гелієвої ємності 10 л може бути створений за рахунок збільшення висоти кріостату при D = 300 мм.

# Construction of helium cryostat



Prof. Georgii Levchenko **Tel:**+38 044 524 04 80

**Fax:** 38 044 524 04 80 **mailto:** [g-levch@ukr.net](mailto:g-levch@ukr.net)