

Криостаты гелиевые ОМВВС-He5 и ОМВВС-He10



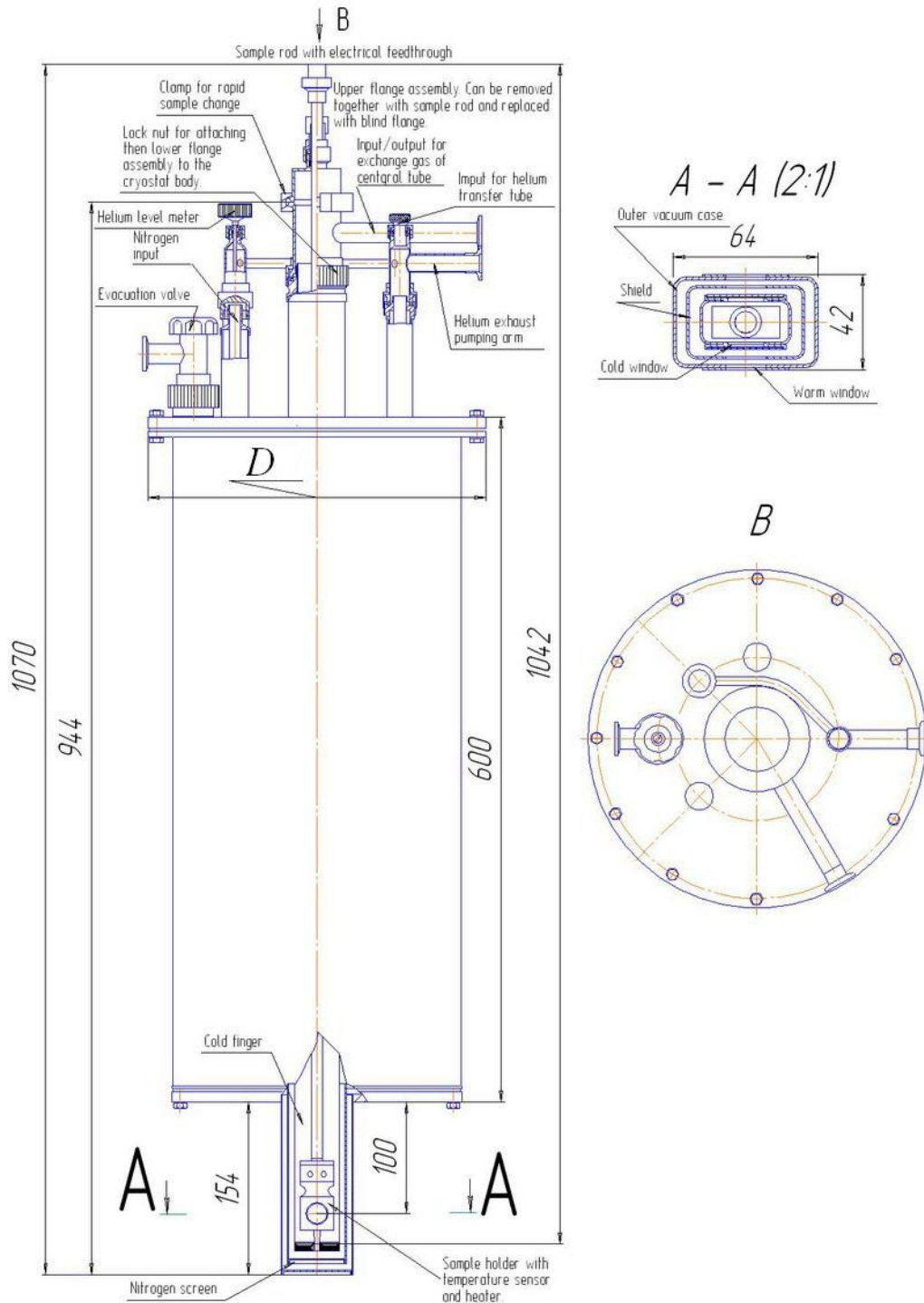
Криостаты гелиевые предназначены для оптических и мессбауэровских исследований в интервале температур 4,2 – 300 К. Охлаждение исследуемого образца происходит за счет теплообмена рабочей камеры с гелиевой емкостью. Регулировка и контроль температуры осуществляется с помощью цепи, включающей в себя нагреватель и датчик температуры. В нижней части криостата установлены горизонтальные окна. В случае использования криостата для мессбауэровских исследований окна изготавливаются из майлара, а для оптических исследований – из материала, пропускающего необходимую длину волны.

Технические характеристики:

	ОМВВС-He5	ОМВВС-He10
- объем гелиевой емкости, дм ³	5,1	10
- объем азотной емкости, дм ³	8,4	17
- время хранения жидкого гелия, час	36	72
- время хранения жидкого азота, час	60	90
- внутреннее сечение рабочей камеры, мм	18x38	18x38
- диаметр теплых окон, мм	18	18
- диаметр холодных окон, мм	16	16
- диаметр криостата по верхнему фланцу D, мм	300	400*

* при необходимости объем гелиевой емкости 10 л может быть создан за счет увеличения высоты криостата при D=300 мм.

Construction of helium cryostat



Prof. Georgii Levchenko **Tel:**+38 044 524 04 80

Fax: 38 044 524 04 80 **mailto:** g-levch@ukr.net